

Työpöytä 800mm

KAPPALE # _____

MALLI # _____

NIMI # _____

SIS # _____

AIA # _____



133217 (TG800N)

Työpöytä 800mm

Lyhyt spesifikaatio

Kapp. Nro.

Työtaso on valmistettu korpelaatuisesta AISI 304 ruostumattomasta teräksestä. 50mm paksussa työtasossa on taitetut reunat ja se on äänivaimennettu, veden- ja tulenkestävä. Korkeusäädettävät neliskulmaiset 40x40mm jalat.

Ominaisuudet

- Ihanteellinen saarekkeeksi tai seläkkäin sijoiteuun

Rakenne

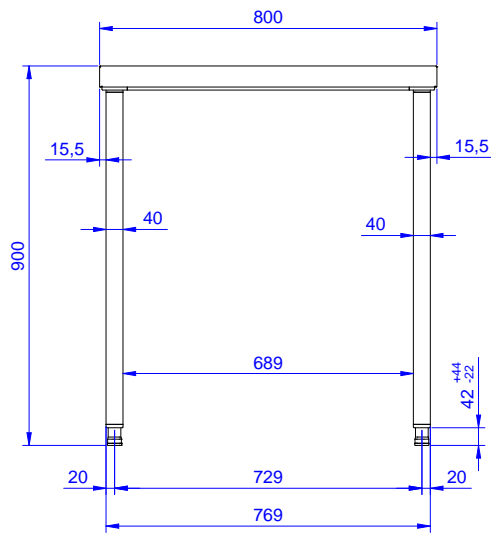
- 50mm paksuinen työtaso on valmistettu 304 AISI teräksestä. Vedenkestävä alarakenne ja äänenvaimennus
- 400mm ja 600mm laatikot jotka mahdollista asentaa jopa 4 laatikon sarjaan, kolmella sivulla olevat sideputket ja pyöräsarja saatavilla lisävarusteena.
- 40mm paksu alahylly on saatavilla lisävarusteena ja se on helppo asentaa paikoilleen 200mm korkeudelle lattiasta. Alahylly on pakollinen laatikkosarjan kanssa.
- 40mm neliskulmaiset korkeusäädettävät jalat 304 AISI ruostumattomasta teräksestä
- Työtaso helposti asennettavissa jalkoihin ilman työkaluja

Lisävarusteet

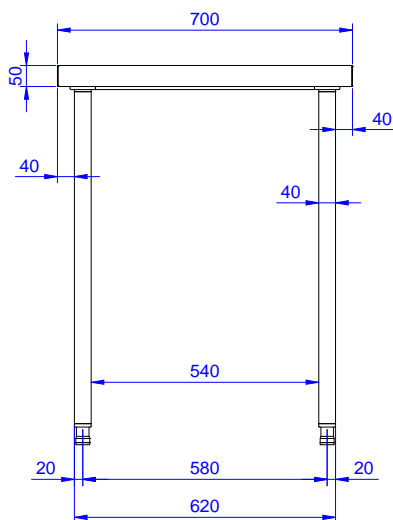
- Pyöräsarja pöydille, 4kpl 100mm pyörää joista kahdessa lukko. (Pöydän korkeus pyörillä 993mm) PNC 855150
- Laatikko GN 1/1, 400mm PNC 855280
- Laatikko 600mm PNC 855281
- Lisälaatikko 600mm (2-4 laatikon sarjaan) PNC 855295
- Lisälaatikko GN 1/1 400mm (2-4 laatikon sarjaan) PNC 855298
- Alahylly 800mm pöytään PNC 855363

HYVÄKSYNTÄ: _____

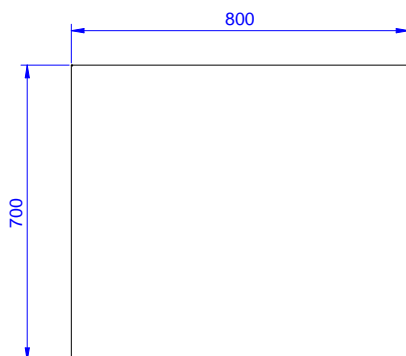
Edestä



Sivulta



Päältä



Avaintieto

Ulkomitat, leveys:	800 mm
133217 (TG800N)	
Ulkomitat, syvyys:	700 mm
Ulkomitat, korkeus:	900 mm
Työtason paksuus:	50 mm
Nettopaino:	28 kg